

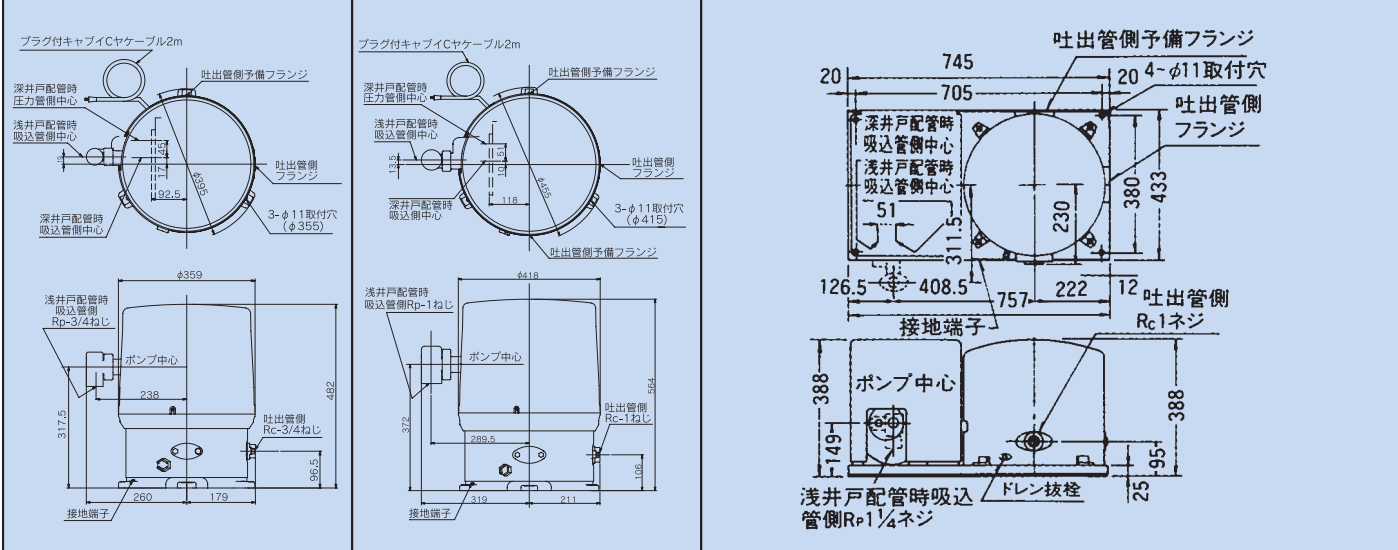
浅深用自動式ポンプ(KP形)



■特長

- 配管を変えることで浅井戸にも深井戸にも使用可能。
- ポンプ部に温度センサーとヒータを採用。確実に凍結防止を行います。
- 押込揚程2mまで使用可能。(ポンプ据付位置が水面より低い場合。)

| 形名 | Hz | 形名 | Hz | 形名 | Hz | 形名 | Hz |
|----------------------|------------------------------|------------------------|------------------------|----------------------------|------------------------|------------------------|----------------------------|
| KP-155T | 50 | KP-255T | 50 | KP-405LT | 50 | KP-3755LT | 50 |
| KP-156T | 60 | KP-256T | 60 | KP-406LT | 60 | KP-3756LT | 60 |
| | | 本体希望小売価格 (税抜価格) | ジェット希望小売価格 (税抜価格) | 合計 (税抜価格) | 本体希望小売価格 (税抜価格) | ジェット希望小売価格 (税抜価格) | 合計 (税抜価格) |
| 82,845円 (78,900円) | シングル 30,450円 (29,000円) | 113,295円 (107,900円) | 105,315円 (100,300円) | 145,215円 (138,300円) | 193,200円 (184,000円) | 166,950円 (159,000円) | 180,600円 (172,000円) |
| | 標準 11,550円 (11,000円) | 94,395円 (89,900円) | | 標準 13,650円 (13,000円) | 166,950円 (159,000円) | | 標準 13,650円 (13,000円) |
| | | | | 専用 15,750円 (15,000円) | 169,050円 (161,000円) | | 専用 15,750円 (15,000円) |



(注) 三相製品には電源ケーブルを接続していません。

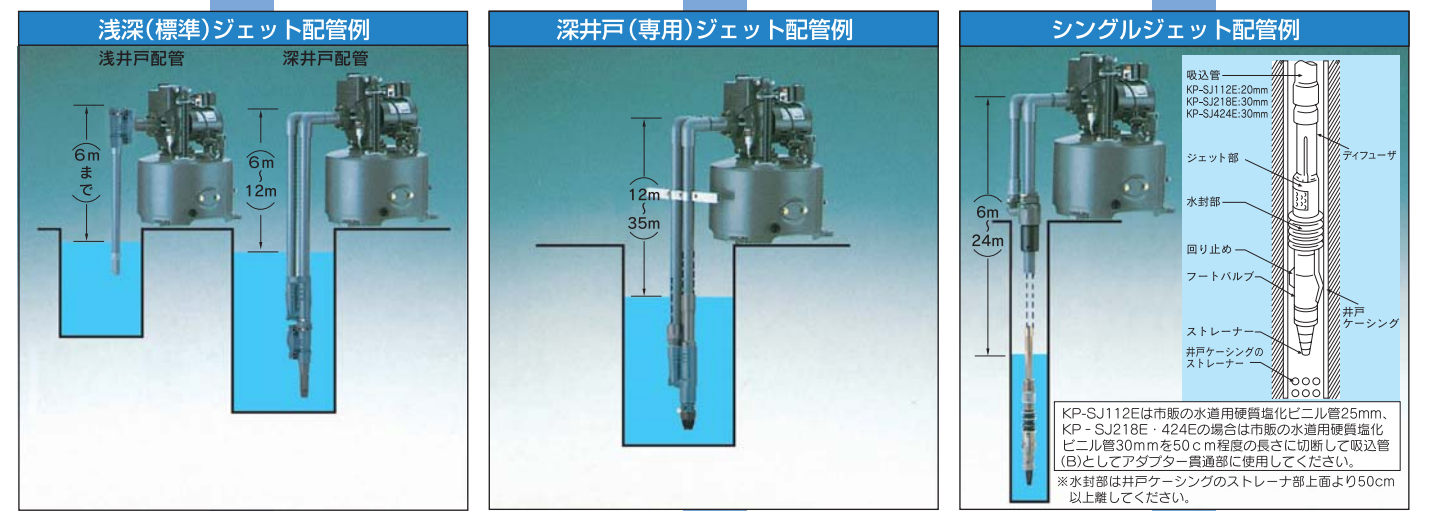
浅深用自動式ポンプ(KP形)

浅深ポンプ+ジェット部品の組み合わせ選定図

■浅深ポンプのジェット部分は、本体とは別売りになっておりますので、ご購入のときは、下記の吸上高さに合わせたジェットを同時にご注文ください。
●浅井戸にご使用の場合もジェットは必ず取り付けください。 ●専用ジェットのジェット本体に降水機能を設け、メンテナンス性を向上させました。

浅深ポンプ本体(KP形) + ジェット部分(別売)

| 標準ジェット | | | | 専用ジェット(降水機能付き) | | | シングルジェット | | |
|------------|------------|------------|------------|----------------|------------|------------|-------------|-------------|-------------|
| 150W用 | 250W用 | 400W用 | 750W用 | 250W用 | 400W/750W用 | 400W/750W用 | 150W用 | 250W用 | 400W用 |
| KP-J112E-1 | KP-J212E-1 | KP-J412E-1 | KP-J712E-1 | KP-J224E-1 | KP-J724E-1 | KP-J735E-1 | KP-SJ112E-1 | KP-SJ218E-1 | KP-SJ424E-1 |



| 浅深(標準)ジェット選定表 | | | | | 深井戸(専用)ジェット選定表 | | | | | シングルジェット選定表 | | |
|---------------|----------------------|----------------------|----------------------|----------------------|----------------|----------------------|----------------------|----------------------|--------------|----------------------|----------------------|----------------------|
| ジェット形名 | KP-J112E-1 | KP-J212E-1 | KP-J412E-1 | KP-J712E-1 | ジェット形名 | KP-J224E-1 | KP-J724E-1 | KP-J735E-1 | ジェット形名 | KP-SJ112E-1 | KP-SJ218E-1 | KP-SJ424E-1 |
| ポンプ出力 | 150W | 250W | 400W | 750W | ポンプ出力 | 250W | 400W | 750W | ポンプ出力 | 150W | 250W | 400W |
| 吸上高さ(m) | 6 | 12 | 18 | 24 | 吸上高さ(m) | 6 | 12 | 18 | 吸上高さ(m) | 6 | 12 | 18 |
| 揚水量(L/min) | 22 | 15.5 | 9 | 6 | 揚水量(L/min) | 65 | 55 | 37 | 揚水量(L/min) | 30.45 | 39.9 | 39.9 |
| 必要井戸径 | 3B以上 | 4B以上 | 4B以上 | 4B以上 | 必要井戸径 | 4B以上 | 4B以上 | 4B以上 | 必要井戸径 | 1½B | 2B | 2B |
| 希望小売価格(税抜価格) | 11,550円 (11,000円) | 13,650円 (13,000円) | 13,650円 (13,000円) | 13,650円 (13,000円) | 希望小売価格(税抜価格) | 15,750円 (15,000円) | 15,750円 (15,000円) | 15,750円 (15,000円) | 希望小売価格(税抜価格) | 30,450円 (29,000円) | 39,900円 (38,000円) | 39,900円 (38,000円) |

ポンプ本体付属品

KPポンプには、下記部品が付属されております。深井戸配管時にお使いいただけます。

| | | |
|-------------|------|------|
| フランジ | 吸込管用 | 圧力管用 |
| ガスケット | | |
| ボルト | | |
| ザガネ | | |
| ストレーナ(圧力管用) | | |

標準ジェット組換え要領

浅井戸用: 吸上高さが、3mより浅い時には、付属の調整スプリングを使用します。

深井戸用: 浅井戸使用時 取外して下さい。