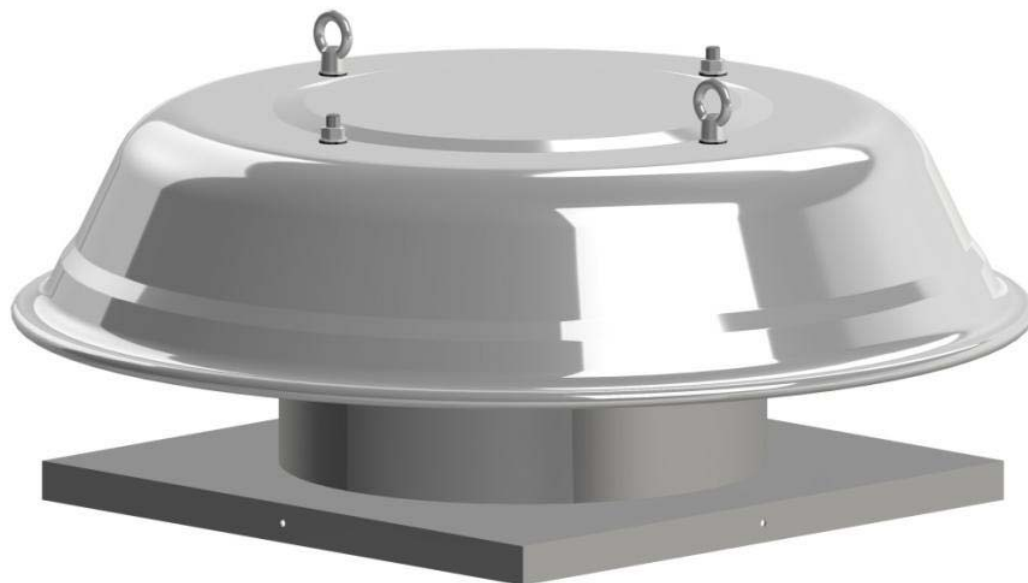


【製品紹介】

屋上換気扇

ARVS Series のご紹介

Rev.1



令和2年12月7日

テラル株式会社
製造：テラルクリタ株式会社



特徴

- ①コンパクト
- ②軽量
- ③高耐食

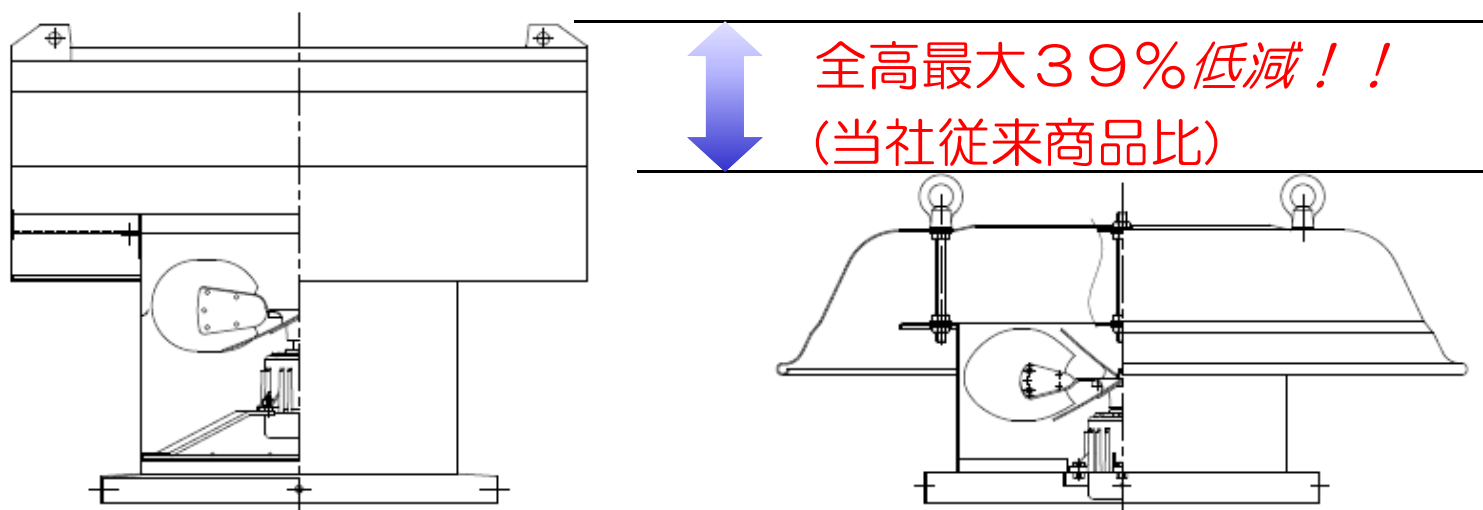
・意匠性アップ&荷重低減！！

全高を大幅に低減し、意匠性アップ。

円筒形状採用により強風による荷重低減に寄与。

取付け寸法は従来比と同一設計のため、取替え互換性有り。

また、取付け寸法特殊品も従来通り対応可能です。



- 建屋にかかる荷重を低減！！

天蓋にアルミ合金を使用するとともに、
部材の最適設計を行い、従来品の鋼板製比較し、
質量、最大約35%減(当社従来商品比)

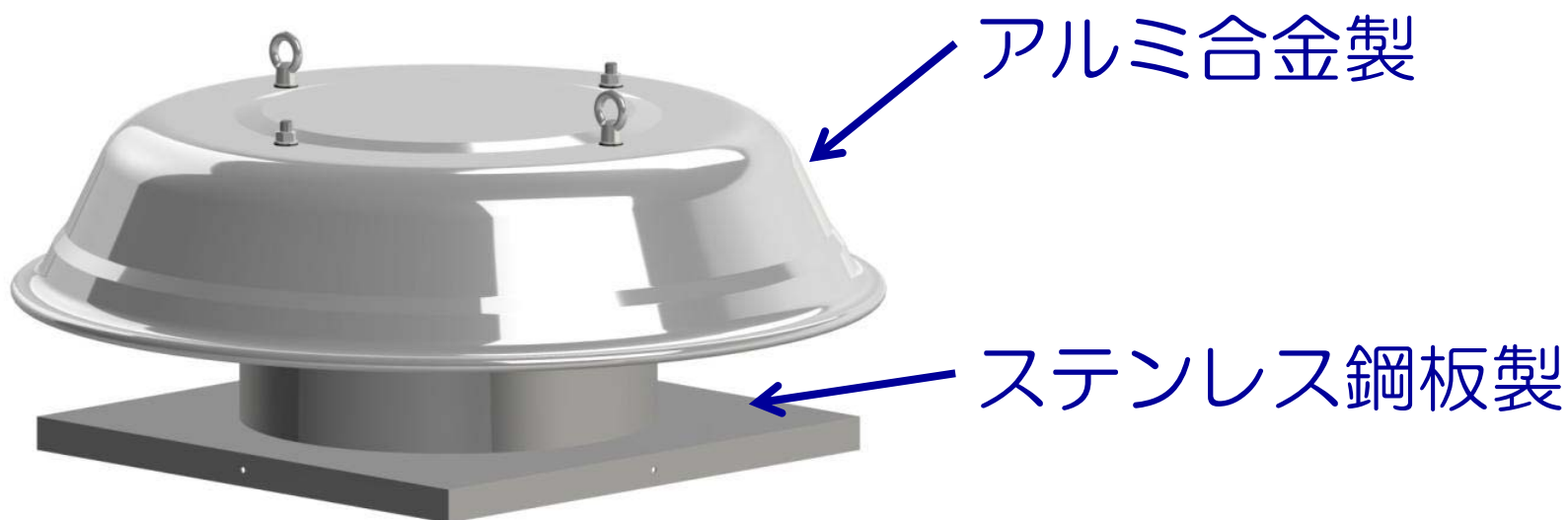


天蓋部アルミ合金製

- **耐食性を大幅に向上！！**

従来品の亜鉛めっき鋼板＋塗装仕様より耐食性を大幅に向上させ、天蓋には耐食性と強度の高い5000番系アルミ合金を採用。

ダクトには、耐食性の高いステンレス鋼板を採用。



●ラインナップ

- 防虫網 防鳥網
- 電動シャッター 風圧シャッター
- パーフェクトシャッター

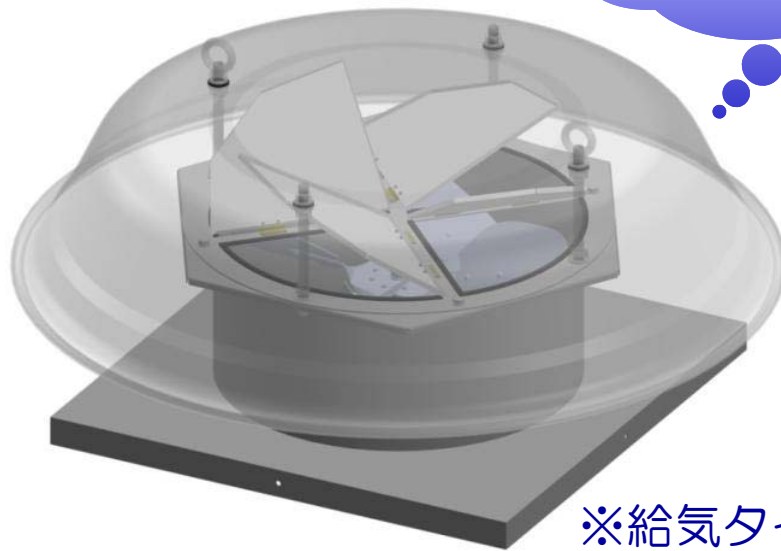


新型軽量屋上扇用最適設計。
納入後の取付も可能。

●風圧シャッター

特許番号：特許第6734528

- ・ 4枚翼で開口率アップ
- ・ 羽根車回転方向に開く整流効果



逆風の吹き込み
を防ぎたい

低圧力損失

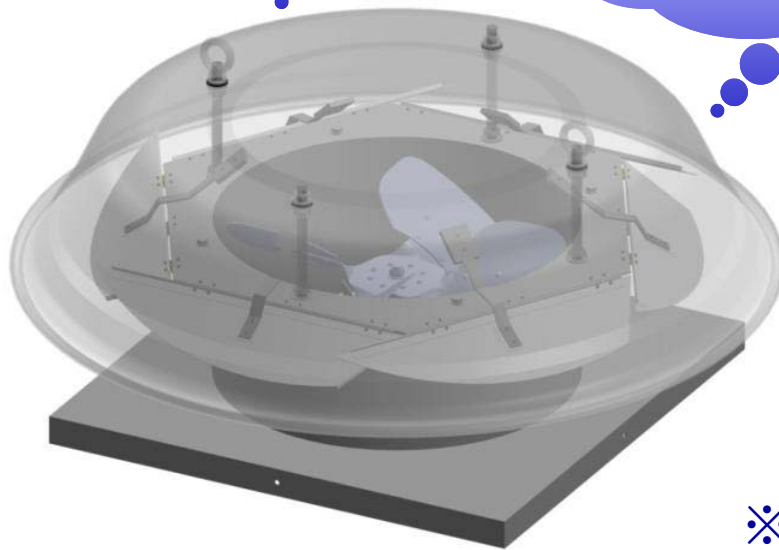
※給気タイプでは電動シャッターを御使用ください。

●パーフェクトシャッター

- ・6枚翼を通風部の円周上に配置

雪や雨の浸入
を防ぎたい

逆風の吹き込み
を防ぎたい



低圧力損失

※給気タイプでは御使用いただけません。

■仕様メニュー表

●標準仕様、◎特殊仕様、-対応不可

機種		ARVS-B	WARVS-B	ARVS-A
サイズ(インチ)		20~42	20~42	20~42
羽根径(cm)		50~105	50~105	50~105
風向き		排気	排気	給気
出力(W)		400~2200	400~2200	400~2200
電源(相φ、電圧V)		1φ100V,200V 3φ200V	1φ100V,200V 3φ200V	1φ100V,200V 3φ200V
風量範囲(m ³ /min)		88~	88~	115~
伝動方法	電動機直動式	●	●	●
取扱気体・温度	一般空気 温度:-10℃~+50℃ 湿度:85%以下 標高:1000m以下	●※1	-	●※1
	一般空気 温度:-35℃~+50℃ 湿度:85%以下 標高:1000m以下	●※2	-	●※2
	一般空気 温度:-20℃~+50℃ 湿度:85%以下 標高:1000m以下	-	-	-
	高温空気 温度:0℃~+80℃ 湿度:85%以下 標高:1000m以下	-	-	-
	高温空気 温度:-15℃~+60℃ 湿度:85%以下 標高:1000m以下	-	-	-
	多湿空気 温度:-10℃~+40℃ 湿度:100%以下 標高:1000m以下	-	●	-
	爆発性ガス 温度:-10℃~+40℃ 湿度:85%以下 標高:1000m以下	-	-	-
材質	天蓋:A5052P、ダクト・ハカマ:SUS304、羽根車:SPHC,A5052他、主軸:S45C	●	●	●
	天蓋:SGCC、羽根車:A5052P、主軸:S45C	-	-	-
	天蓋、ダクト、ハカマ、羽根車、主軸:ステンレス	-	-	-
	天蓋:A5052P、ダクト・ハカマ:A5052P、羽根車:SGCC	-	-	-
設置方法	床置き型	●	●	●
電動機	異電圧	◎※3	◎※3	◎※3
	安全増防爆仕様	-	-	-

※1:単相機種に適用。

※2:三相機種に適用。

※3:三相機種のみ対応。400V、440V標準仕様はインバータ運転できません。インバータ運転される場合は別途「絶縁強化仕様」を選択してください。

■仕様メニュー表

●標準仕様、◎特殊仕様、-対応不可

機種			ARVS-B	WARVS-B	ARVS-A	
製品仕様メニュー(標準仕様・特殊仕様)	異物通過不可	防虫網	◎※4※5※6	◎※4※5※6	◎※4※5※6	
		防鳥網	◎※4※6	◎※4※6	◎※4※6	
		フィルター(PS/150)付	-	-	-	
		防虫網(パーフェクトシャッター用)	◎※6	◎※6	-	
		防鳥網(パーフェクトシャッター用)	◎※6	◎※6	-	
	吹き込み防止	標準シャッター	◎※6	◎※6	-	
		電動シャッター	◎※6	-	◎※6※7	
		パーフェクトシャッター	◎※6	◎※6	-	
	塗装	塗装・防食仕様	標準塗装	-	-	-
			防食1種	- ※10	- ※10	- ※10
			防食2種	◎	- ※12	◎
			防食3種	◎	◎	◎
			特殊塗装	◎	◎	◎
		塗装色※8	標準	●※9	●※9	●※9
	塗装色指定		◎	◎	◎	
	取合寸法※11	ハカマ寸法特別	◎	◎	◎	
	雨水侵入	吸込防止ドレン	-	-	-	
	音対策	消音器付	-	-	-	
メンテ対策	ディスクスイッチ付(防衛省向け)※13	◎	◎	◎		

※4:形状は筒型になります。

※5:14メッシュ以上異物通過不可になります。

※6:後付対応可能な仕様になります。

※7:ARVS-42AT2は対応不可です。

※8:電動機は、電動機メーカー塗装に準じます。

※9:無塗装になります。

※10:RV5型をご使用ください。

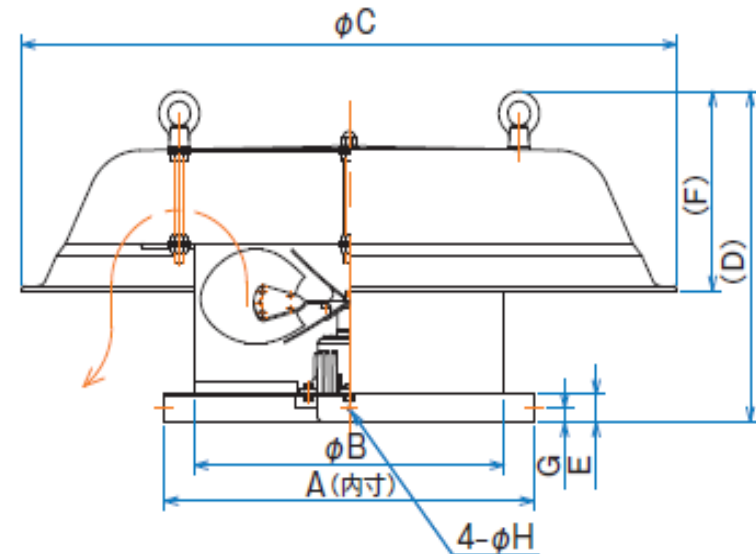
※11:他社寸法への対応も可能ですので、ご用命ください。

※12:ARVS-C2型をご使用ください

※13:電動シャッター(MS)付は、お問合せください。

詳細仕様につきましては、製品カタログをご参照ください。

羽根径	20インチ	24インチ	30インチ	36インチ	42インチ
A	720	820	1020	1180	1370
B	563	688	853	938	1168
C	1456	1456	2050	2050	2050
D	637	667	821	780	841
E	55.7	55.7	69.8	69.8	70.8
F	410	410	580	580	580
G	27.7	27.7	34.8	34.8	34.8
H	10	15	15	15	15
概算質量 (kg)	65	65	144	159	205



今後ともテラルグループ製品を
ご愛顧の程
宜しくお願い致します。

テラル株式会社

www.teral.net

テラルクリタ株式会社

<http://teralkurita.co.jp/>